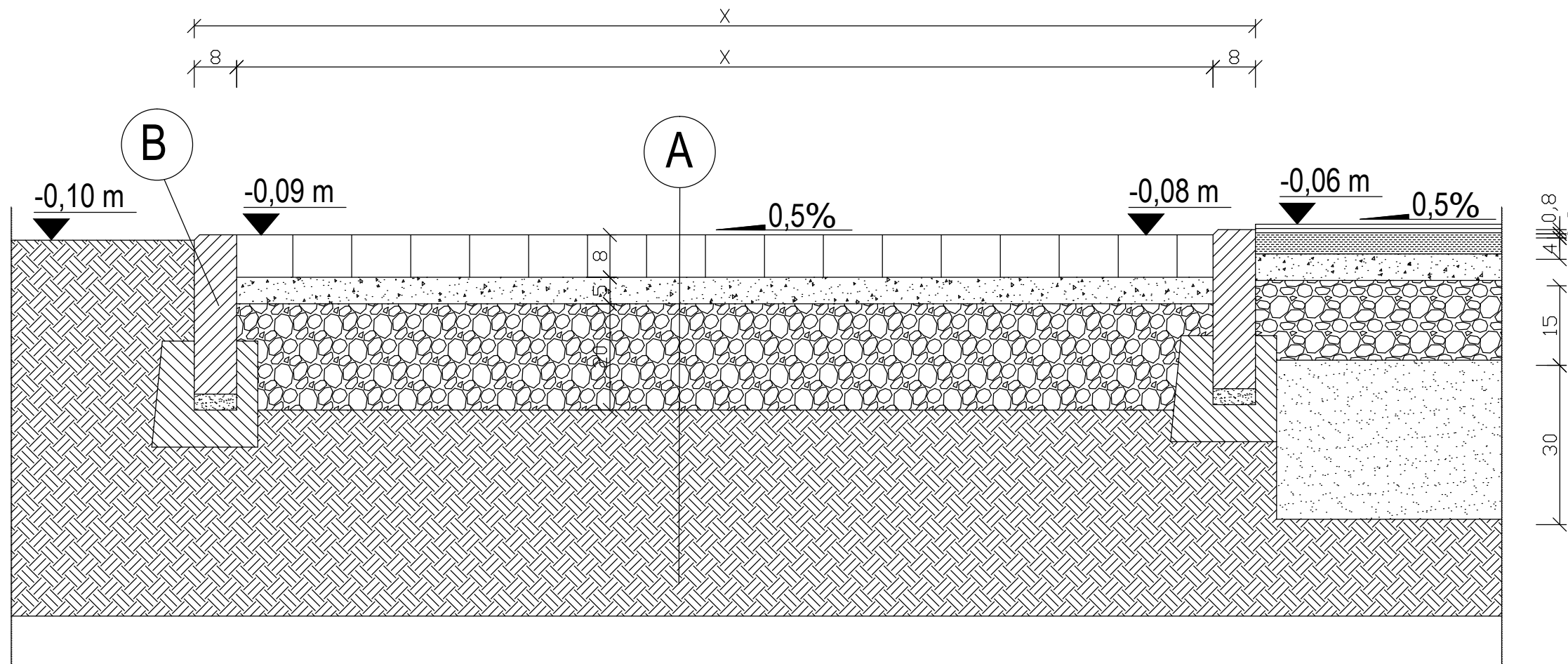


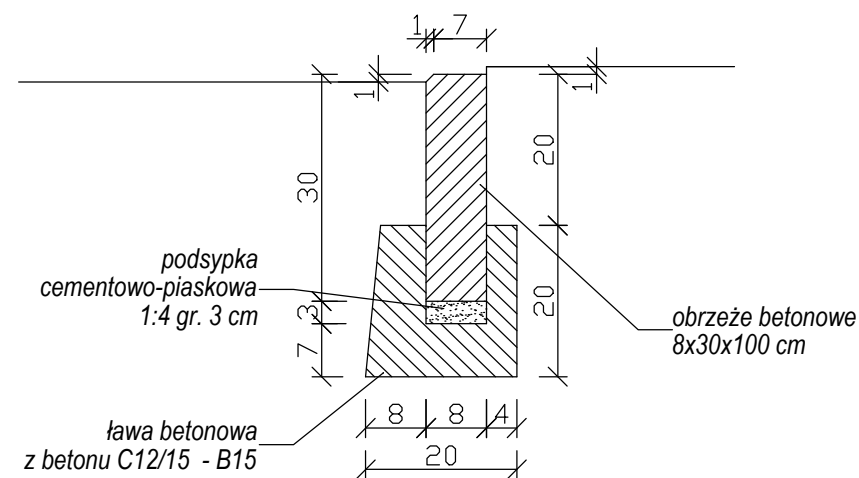
PRZEKRÓJ POPRZECZNY PRZEZ TERENY UTWARDZONE



A TERENY UTWARDZONE

- Kostka brukowa gr. 8 cm
kostka brukowa w kolorze szarym
- Warstwa podsypki cementowo-piaskowej gr. 5 cm
podsypka cementowo-piaskowa w proporcji 1:4
- Warstwa kruszywa gr. 20 cm
kruszywo kamienne łamane o uziarnieniu od 0 do 31,5 mm
- Grunt rodzimy

B OBRZEŻE BETONOWE WIBROPRASOWANE 8 x 30 x 100 cm



KOSTKA DO ROZBIÓRKI

PROJEKT BUDOWLANY

INWESTOR:

Miasto Stołeczne Warszawa
Pl. Bankowy 3/5, 00-950 Warszawa

ZAMAWIAJACY:

Zespół Szkół Stenotypii i Języków Obcych,
z siedzibą przy ulicy Ogrodowej 16
00-896 Warszawa

TYTUŁ PROJEKTU:

**PROJEKT BUDOWY BOISKA
WIELOFUNKCYJNEGO, NA TERENIE
ZESPOŁU SZKÓŁ STENOTYPII I JĘZYKÓW
OBCYCH PRZY
UL. OGORODOWEJ 16 W WARSZAWIE**

ADRES PROJ. OBIEKTU (nr działki):

Działka nr ew. 35 obręb 6-01-02
ul. Ogrodowa 16, 00-896 Warszawa
Dzielnica Wola m.st. Warszawa

JEDNOSTKA PROJEKTOWA:

DFF Projekt - Jacek Fiuk
01-171 Warszawa ul. Młynarska 48

ARCHITEKTURA

DATA:

TYTUŁ RYSUNKU:

NAWIERZCHNIA Z KOSTKI

14.12.2018

	IMIĘ I NAZWISKO	UPR.:	PODPIS:	SKALA:
PROJEKTANT w specj. architektonicznej:	mgr inż. arch. Jacek Fiuk			B.S
PROJEKTANT w specj. architektonicznej:	mgr inż. arch. Barbara Próchniewicz-Pudętko	MA/055/04 MA-1645		NR RYS.:
PROJEKTANT w specj. architektonicznej:	mgr inż. arch. Grzegorz Pudętko			PA-011

Kopiowanie, publikowanie i rozpowszechnianie bez zgody inwestora i jednostki projektowej
jest ZABRONIONE !!!