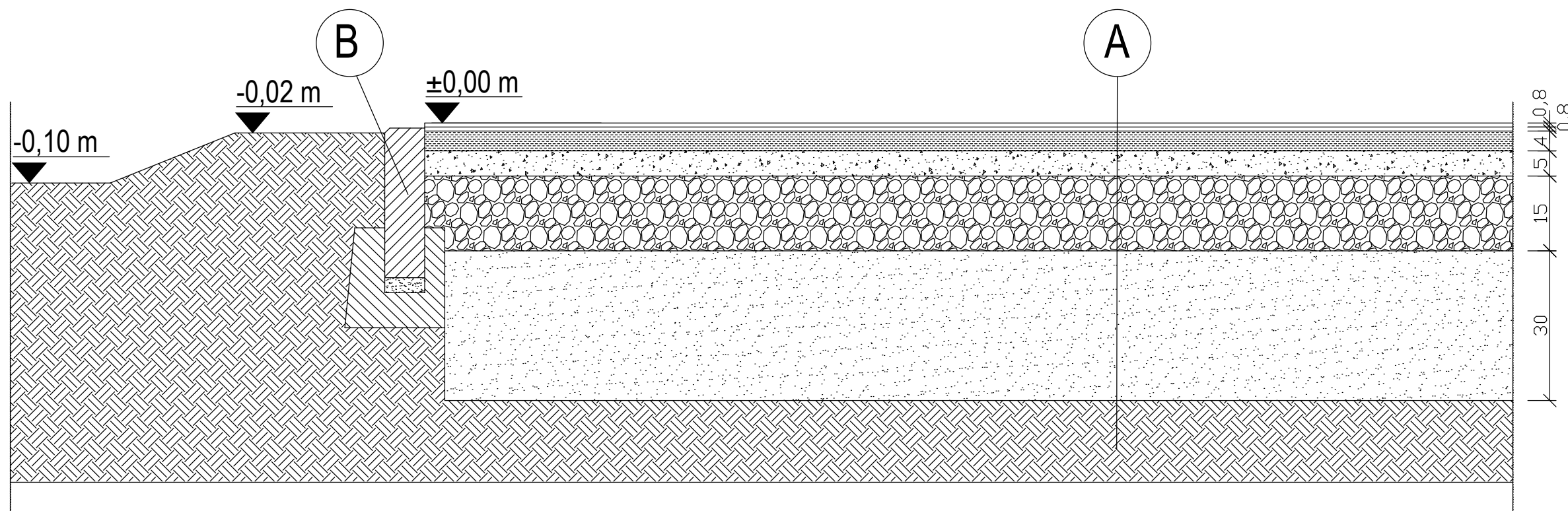


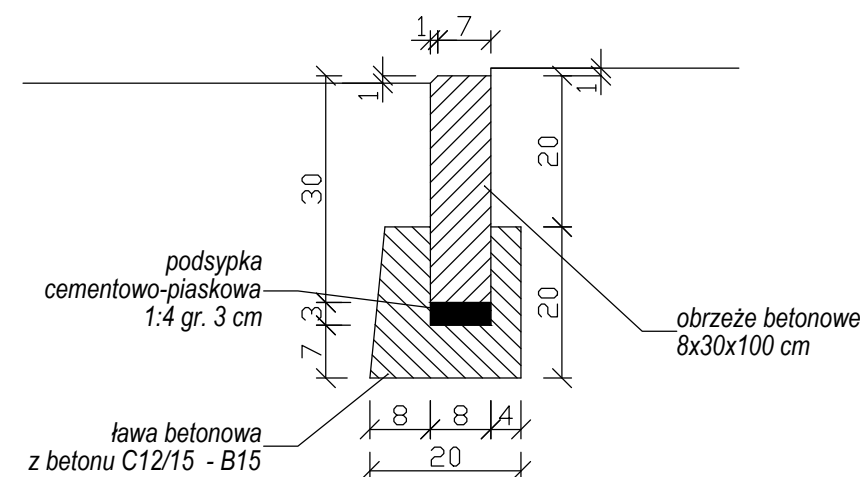
# PRZEKRÓJ POPRZECZNY PRZEZ WARSTWY PODBUDOWY NAWIERZCHNI SYNTETYCZNEJ W OSI BOISKA



## A NAWIERZCHNIA SYNTETYCZNA WRAZ Z PODBUDOWĄ

- Warstwa użytkowa gr. 8 mm  
mata elastyczna - mieszanka kleju poliuretanowego oraz granulatu EPDM 1-3,5 mm (układany kładarką)
- Warstwa elastyczna gr. 8 mm  
mata elastyczna - mieszanka kleju poliuretanowego oraz granulatu z recyklingu SBR 1-4 mm (układany układarką)
- Warstwa nośna, elastyczna ET gr. 4 cm  
mieszanka żwiru, granulatu SBR oraz kleju
- Warstwa kruszywa gr. 5 cm  
kruszywo kamienne łamane o uziarnieniu od 4,0 do 31,5 mm
- Warstwa kruszywa gr. 15 cm  
kruszywo kamienne łamane o uziarnieniu od 31,5 do 63 mm
- Warstwa piasku gr. 30 cm  
piasek zagęszczony mechanicznie układany i zagęszczony warstwami
- Grunt rodzimy

## B OBRZEŻE BETONOWE WIBROPRASOWANE 8 x 30 x 100 cm



KOSTKA DO ROZBIÓRKI

### PROJEKT BUDOWLANY

INWESTOR:

Miasto Stołeczne Warszawa  
Pl. Bankowy 3/5, 00-950 Warszawa

ZAMAWIAJACY:

Zespół Szkół Stenotypii i Języków Obcych,  
z siedzibą przy ulicy Ogrodowej 16  
00-896 Warszawa

TYTUŁ PROJEKTU:

**PROJEKT BUDOWY BOISKA  
WIELOFUNKCYJNEGO, NA TERENIE  
ZESPOŁU SZKÓŁ STENOTYPII I JĘZYKÓW  
OBCYCH PRZY  
UL. OGORODOWEJ 16 W WARSZAWIE**

ADRES PROJ. OBIEKTU ( nr działki):

Działka nr ew. 35 obręb 6-01-02  
ul. Ogrodowa 16, 00-896 Warszawa  
Dzielnica Wola m.st. Warszawa

JEDNOSTKA PROJEKTOWA:

DFE Projekt - Jacek Fiuk  
01-171 Warszawa ul. Młynarska 48

### ARCHITEKTURA

DATA:

TYTUŁ RYSUNKU:  
PRZEKRÓJ POPRZECZNY PRZEZ  
TERENY SYNTETYCZNE

4.12.2018

PROJEKTANT w specj. architektonicznej:	IMIĘ I NAZWISKO	UPR.:	PODPIS:	SKALA:
PROJEKTANT w specj. architektonicznej:	mgr inż. arch. Jacek Fiuk			1 : 200
PROJEKTANT w specj. architektonicznej:	mgr inż. arch. Barbara Próchniewicz-Pudelko	MA/055/04 MA-1645		NR RYS.:
PROJEKTANT w specj. architektonicznej:	mgr inż. arch. Grzegorz Pudelko			PA-06

Kopiowanie, publikowanie i rozpowszechnianie bez zgody inwestora i jednostki projektowej  
jest ZABRONIONE !!!