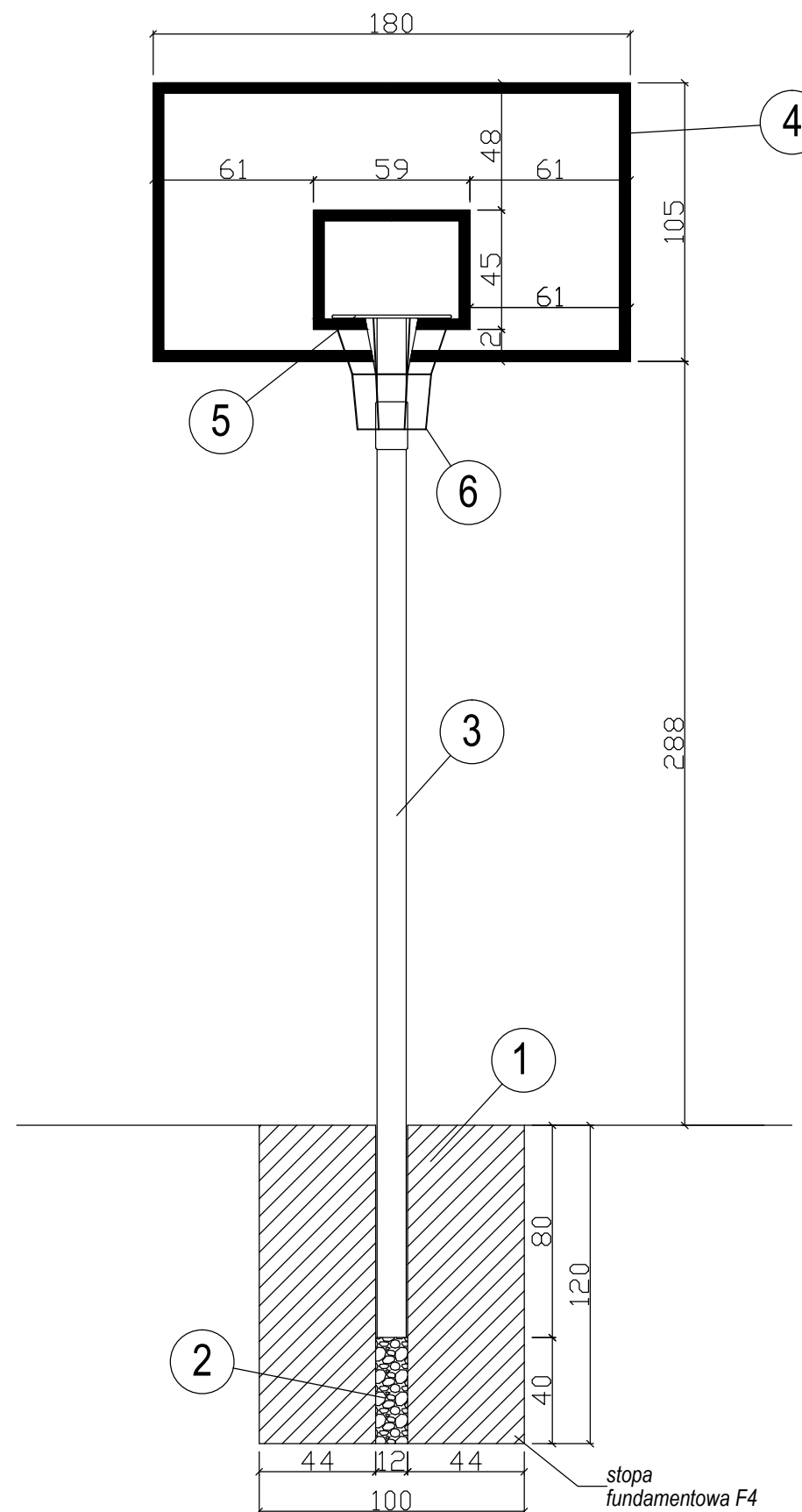
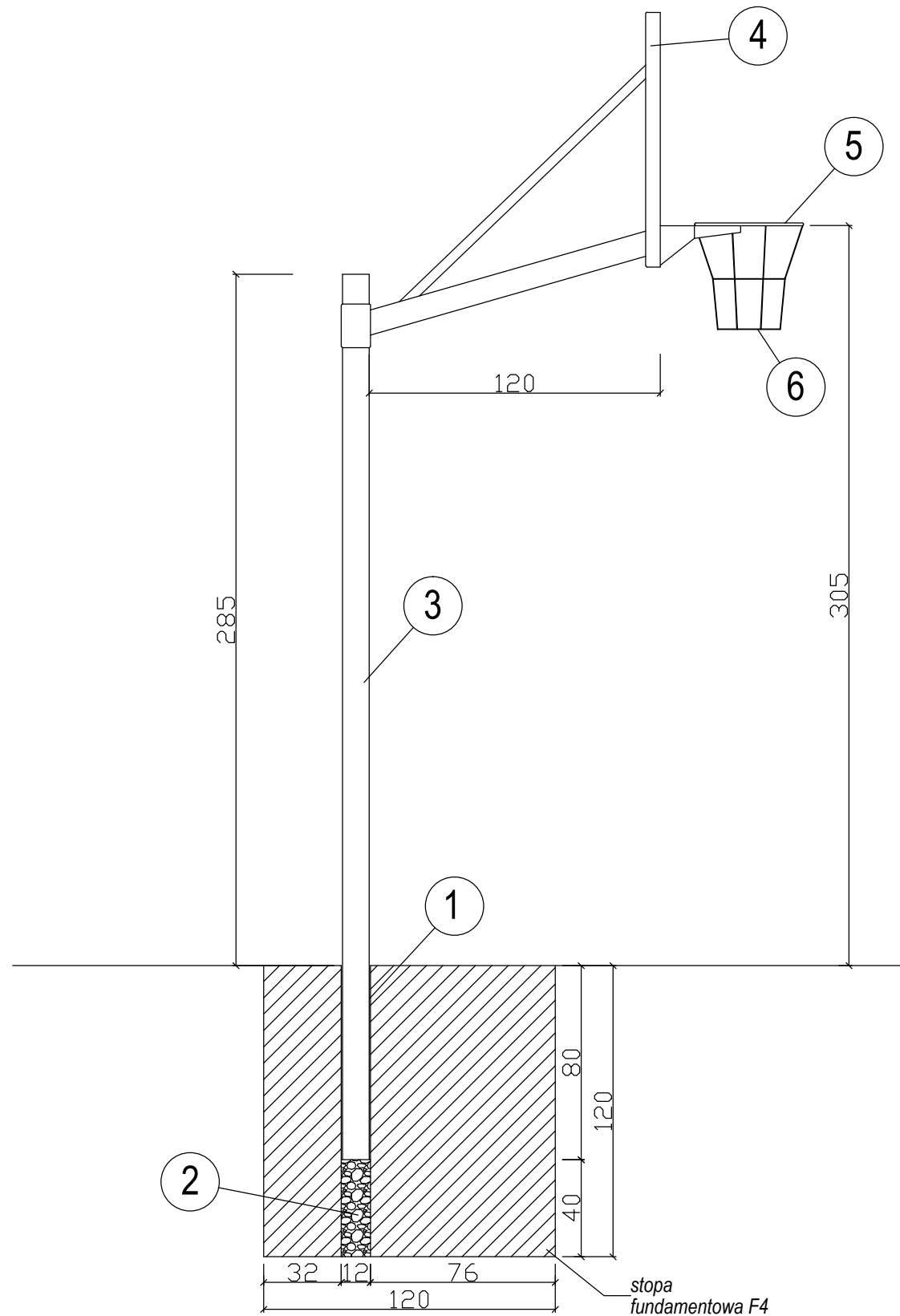


SZCZEGÓŁ KOSZA DO KOSZYKÓWKI

1. Tuleja osadzeniowa 110 x 110 x 800 mm z otworem w dnie
2. Drenaż stopy fundamentowej odprowadzający wodę z tulei osadzeniowej (żwir)
3. Słup o przekroju rurowym o regulowanej wysokości
4. Tablica o wymiarach 180 x 105 cm wykonana z tworzywa epoksydowego osadzona na ramie z profilu stalowego o wymiarach 30 x 30 x 1,5 mm, tablica w kolorze białym z liniami w kolorze czerwonym
5. Obręcz uchylna do kosza o \varnothing 45 cm wykonana z podwójnej rurki 19 mm w kolorze czerwonym
6. Siatka do kosza wykonana jako sznurkowa lub łańcuchowa



PROJEKT BUDOWLANY				
INWESTOR:		Miasto Stołeczne Warszawa Pl. Bankowy 3/5, 00-950 Warszawa		
ZAMAWIAJACY:		Zespół Szkół Stenotypii i Języków Obcych, z siedzibą przy ulicy Ogrodowej 16 00-896 Warszawa		
TYTUŁ PROJEKTU: PROJEKT BUDOWY BOISKA WIELOFUNKCYJNEGO, NA TERENIE ZESPOŁU SZKOŁ STENOTYPII I JĘZYKÓW OBCYCH PRZY UL. OGORODOWEJ 16 W WARSZAWIE				
ADRES PROJ. OBIEKTU (nr działki): Działka nr ew. 35 obręb 6-01-02 ul. Ogrodowa 16, 00-896 Warszawa Dzielnica Wola m.st. Warszawa				
JEDNOSTKA PROJEKTOWA: DFF Projekt - Jacek Fiuk 01-171 Warszawa ul. Młynarska 48				
ARCHITEKTURA				DATA: 14.12.2018
TYTUŁ RYSUNKU: KOSZ				
PROJEKTANT w specj. architektonicznej:	mgr inż. arch. Jacek Fiuk	UPR.:	PODPIS:	SKALA: 1:250
PROJEKTANT w specj. architektonicznej:	mgr inż. arch. Barbara Prochniewicz-Pudętko	MA/055/04 MA-1645		NR RYS.: PA-07
PROJEKTANT w specj. architektonicznej:	mgr inż. arch. Grzegorz Pudętko			
Kopiowanie, publikowanie i rozpowszechnianie bez zgody inwestora i jednostki projektowej jest ZABRONIONE !!!				